

仕様書番号

YESS 3110-6D2S

物品仕様書

引込用ビニル絶縁電線

(品名 : DV2R, DV3R)

矢崎エナジーシステム株式会社

引込用ビニル絶縁電線 (DV2R, DV3R)

1. 適用範囲

この仕様書は、600V以下で主に架空引込線として用いられるビニルで絶縁された多心の引込用ビニル絶縁電線について規定し、下記の規格によるものとする。

適用規格 : JIS C 3341 [引込用ビニル絶縁電線 (DV)]

2. 構造

構成順	項目	材料・構造	仕様
1	導 体	硬 銅 線 1種硬銅より線 軟 銅 より 線	JIS C 3101, 3105に適合した硬銅線又は1種硬銅より線を用いる 但し22mm ² 以上は、JIS C 3102に適合した軟銅より線を用いる
2	絶 縁 体	ビ ニ ル	平均厚：付表の値の90%以上 最小厚：付表の値の80%以上
3	より合わせ	層心径の約60倍のピッチで より合わせる	より方向：S 線心識別： 2心 … 黒, 緑 3心 … 黒, 緑, 青

JIS C 3101 : 電気用硬銅線

JIS C 3102 : 電気用軟銅線

JIS C 3105 : 硬銅より線

3. 特 性

電気特性及び導体引張荷重は、下表による。

項 目	特 性
導体抵抗	付表の値以下
耐 電 圧	付表の試験電圧に1分間耐えること
絶縁抵抗	付表の値以上
導体引張荷重	付表の値以上

4. 電線の表示

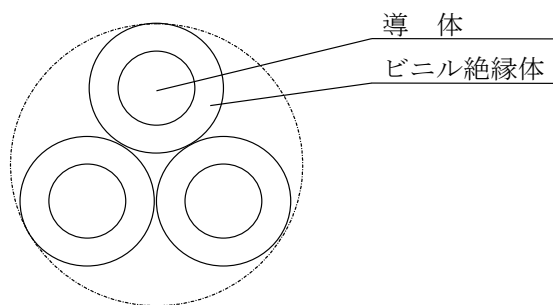
電線の表示として黒色の絶縁体表面に、次の事項を連続表示する。

- (1) 記号 (DV)
- (2) 製造社名又はその略号
- (3) 製造年
- (4) 電気用品適用表示

5. 荷 造

荷造は、1条ごとにドラム巻き又はたば巻きとし、運搬中損傷のないような荷造とする。

断面図



上図は、3個よりの例を示す。

付 表 DV2R, DV3R

線 導 体 心 × サ イ ズ 数	導 体		絶 縁 体 厚 さ (参考)	よ り 合 わ せ 外 径 (参考)	参 考		電 気 特 性					最 小 導 体 引 張 荷 重 N		
	構 成	外 径			概 算 質 量 kg/km	標 準 条 長 m	導 体 抵 抗 (20°C) Ω/km	絶 縁 抵 抗		試 験 電 圧			V	
								MΩ km		導 体 相 互 間 空 中	導 体 大 地 間 水 中		V	
								20°C	60°C				空 中	水 中
2 × 2.0	—	2.0	0.8	7.2	75	300	5.89	50	0.15	3000	1500	1250		
2 × 2.6	—	2.6	1.0	9.2	120	200	3.48	50	0.15	3000	1500	2070		
2 × 3.2	—	3.2	1.2	11.5	190	200	2.30	50	0.15	3000	1500	3100		
2 × 14	7/1.6	4.8	1.4	15.5	330	300	1.36	40	0.1	3000	2000	5630		
2 × 22	7/2.0	6.0	1.6	18.5	500	300	0.832	40	0.1	4000	2000	4100		
2 × 38	7/2.6	7.8	1.8	23	850	300	0.492	40	0.1	4000	2500	7080		
3 × 2.0	—	2.0	0.8	7.8	110	300	5.89	50	0.15	3000	1500	1250		
3 × 2.6	—	2.6	1.0	9.9	190	200	3.48	50	0.15	3000	1500	2070		
3 × 3.2	—	3.2	1.2	12.5	280	200	2.30	50	0.15	3000	1500	3100		
3 × 14	7/1.6	4.8	1.4	16.5	500	300	1.36	40	0.1	3000	2000	5630		
3 × 22	7/2.0	6.0	1.6	20	750	300	0.832	40	0.1	4000	2000	4100		
3 × 38	7/2.6	7.8	1.8	25	1300	300	0.492	40	0.1	4000	2500	7080		
3 × 60	19/2.0	10.0	1.8	30	1900	300	0.306	30	0.07	4000	2500	10600		