

2019年8月30日

物品仕様書
EGy防水コネクタ

矢崎エナジーシステム株式会社

1. 適用範囲

本仕様書は照明器具とケーブルを接続するEGy防水コネクタについて規定する。

2. 品名及び参考規格・引用規格

品名及び参考、引用規格は、表-1のとおりとする。

表-1

品名		参考規格・引用規格
EGy防水コネクタ	器具取付型 レセプタクル	電気用品安全法 JIS C 2810 屋内配線用電線コネクタ通則-分離不能形 JIS C 0920 電気機械器具の外郭による保護等級(IPコード) JIS C 3005 ゴム・プラスチック絶縁電線試験方法 JIS C 60068-2-11 環境試験方法(電気・電子)塩水噴霧試験方法
	直線接続型 レセプタクル	
	プラグ (共通)	

3. 定格

定格は表-2 のとおりとする。

表-2 定格

定格電圧	600[V]	
定格電流	15[A](導体サイズ:2mm ²) 20[A](導体サイズ:3.5mm ²)	
防水性能	IP 67(JIS C 0920 に準拠)	
極数	電源用	3[極]
	制御用または複合用	2~5[極]

4. 特性

特性は表-3のとおりとする。

表-3 特性

K=°C

No	項目	評価基準	試験方法
1	ケーブル保持力	100[N/1分間]に耐えること	電気用品安全法 別表第四 6(3).イ 附表第一.3
2	絶縁抵抗	絶縁抵抗:200[MΩ]以上	JIS C 3005 4.7.1 a)に準拠
3	耐電圧	耐電圧:AC2,000[V]に1分間 耐えること	JIS C 3005 4.6 a)に準拠
4	防水性	絶縁抵抗:200[MΩ]以上 耐電圧:AC2,000[V]に1分間 耐えること	プラグおよびレセプタクルを嵌合した状態で、 深さ1mの水中に1時間浸水させた後、絶縁抵抗 および耐電圧試験を行う 防水性:JIS C 0920 に準拠(IP X7) 絶縁抵抗:JIS C 3005 4.7.1 a)に準拠 耐電圧:JIS C 3005 4.6 a)に準拠
5	温度上昇	温度上昇値30[K]以下	試験電流を通電し、温度が一定になったときの 接続部温度を測定する JIS C 2810 に準拠
6	ヒートサイクル	25サイクル目の温度上昇値が 75[K]以下 125サイクル目の温度上昇値が、 25サイクル目の温度上昇値+8[K] 以下のこと	試験電流の1.5倍の電流を、45分間通電、45分間 休止する操作を125サイクル繰り返したときの接続 部の温度上昇値を測定する JIS C 2810に準拠
7	塩水噴霧試験	コネクタ外観に腐食等のないこと	JIS C 60068-2-11に準拠(噴霧時間:48時間)
8	防塵試験	コネクタ内部にタルク粉の侵入が ないこと	タルク粉を1[m ³]当り2[kg]の割合で浮遊させた中に 8時間放置後に、コネクタ内部を確認する JIS C 0920(IP 6X)に準拠

5. 電線・ケーブルの仕様

5. 1レセプタクル側(器具取付型)

耐熱ビニル絶縁電線(HIV)を用いる。電線長については、別紙構造図による。

・使用温度範囲(通電による発熱+外気温): -15℃~75℃

※レセプタクルに使用される電線以外の部材についても上記使用温度範囲で使用可能。

5. 2 レセプタクル側(直線接続型)

指定のケーブル構造による。ケーブル長については、別紙構造図による。

5. 3 プラグ側

指定のケーブル構造による。ケーブル長については、別紙構造図による。

6. コネクタの構造

レセプタクルおよびプラグの構造は、別紙構造図による。

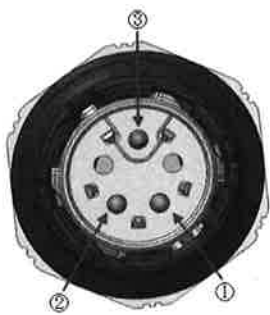
7. 配列

<電源用>

・ハウジング色: 黒

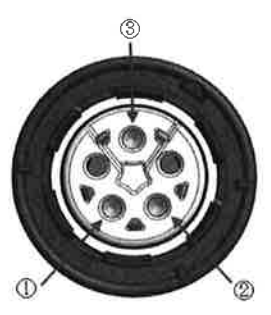
・極数: 3極

レセプタクル嵌合面



極 No.		①	②	③	-	-
器具取付型	内線色	黒	白	緑(赤)	-	-
直線接続型		黒	白	緑(赤)	-	-

プラグ嵌合面



極 No.		①	②	③	-	-
共通	内線色	黒	白	緑(赤)	-	-

<制御用>

・ハウジング色: 灰

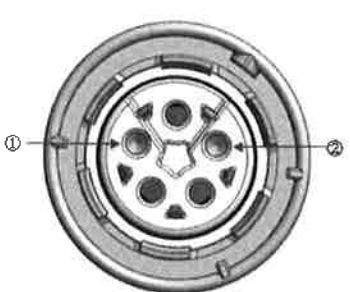
・極数: 2極

レセプタクル嵌合面



極 No.		①	②	-	-	-
器具取付型	内線色	黒	白	-	-	-
直線接続型		黒	白	-	-	-

プラグ嵌合面



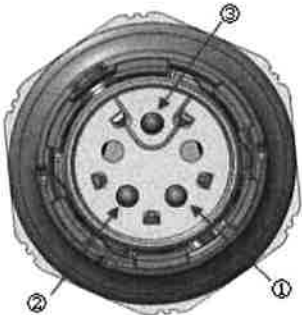
極 No.		①	②	-	-	-
共通	内線色	黒	白	-	-	-

<制御用>

・ハウジング色: 灰

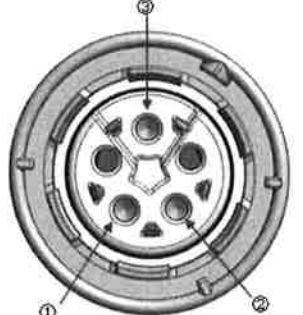
・極数: 3極

レセプタクル嵌合面



極 No.		①	②	③	-	-
器具取付型	内線色	黒	白	赤 (緑)	-	-
		黒	白	赤 (緑)	-	-
直線接続型		黒	白	赤 (緑)	-	-

プラグ嵌合面



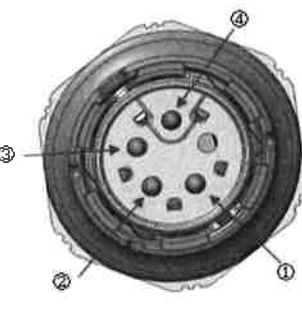
極 No.		①	②	③	-	-
共通	内線色	黒	白	赤 (緑)	-	-

<制御用>

・ハウジング色: 灰

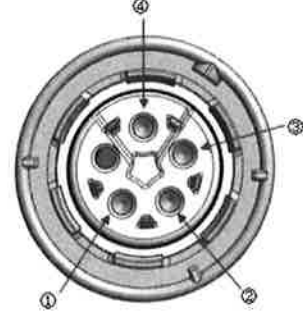
・極数: 4極

レセプタクル嵌合面



極 No.		①	②	③	④	-
器具取付型	内線色	黒	白	赤	青 (緑)	-
		黒	白	赤	青 (緑)	-
直線接続型		黒	白	赤	青 (緑)	-

プラグ嵌合面



極 No.		①	②	③	④	-
共通	内線色	黒	白	赤	青 (緑)	-

<制御または複合用>

- ・ハウジング色: 灰
- ・極数: 5極

		レセプタクル嵌合面				
極 No.		①	②	③	④	⑤
器具取付型	内線色	黒	白	赤	青	緑
直線接続型	または ナンバリング	1	2	3	4	5 (緑)

		プラグ嵌合面				
極 No.		①	②	③	④	⑤
共通	内線色	1	2	3	4	5 (緑)
または ナンバリング						

8. 出荷検査

8.1 導通検査

導通試験器にて導通の有無の確認、誤配線のないことを確認する。

8.2 外観検査

実使用上有害な傷や変形などが無いことを、目視で確認する。

9. 梱包

9.1 プラグ側

嵌合部にはビニルキャップを取り付け、エアキャップ等を巻きつけて保護し、幹線ケーブルに取り付けて出荷する。

9.2 レセプタクル側

嵌合部にはビニルキャップを取り付け、エアキャップ等を巻きつけて保護し、ダンボール箱に入れ、運搬中損傷のないように出荷する。

10. 取扱注意事項

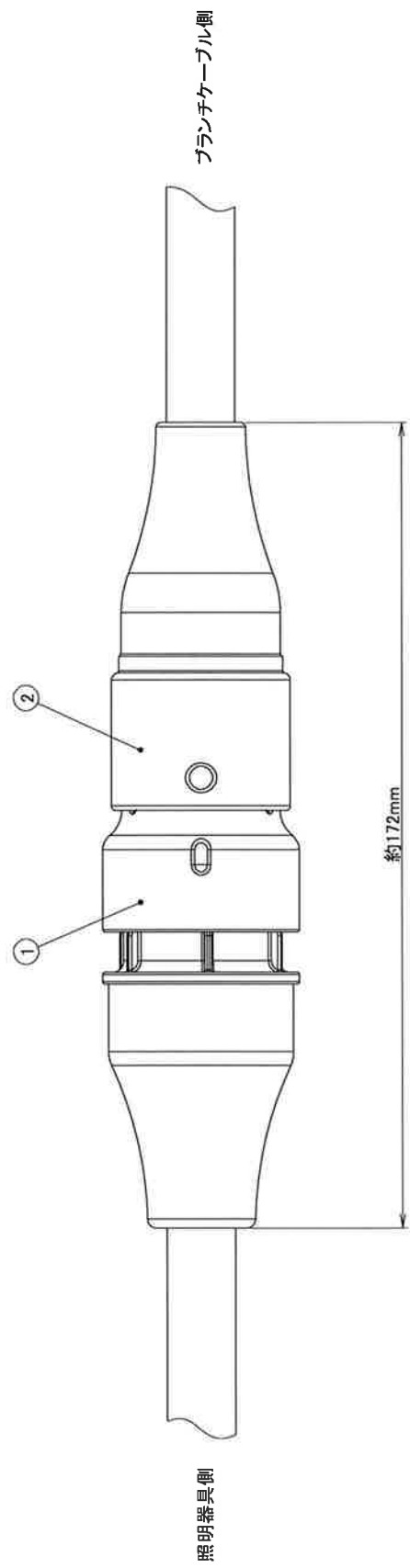
EG、防水コネクタを安全にご使用して頂く上での注意事項は以下になります。コネクタの保管時及び敷設時には、以下の事項にご注意し、配線作業にお役立て頂きますようお願い申し上げます

- ・コネクタ敷設時には、コネクタ嵌合面に水や不純物が入らないようにしてください。コネクタ嵌合面に水や不純物が付着した場合は、完全に除去してから、コネクタを嵌合してください。
- ・プラグとレセプタクルの溝を合わせ、「カチッ」と嵌合音がするまでコネクタを挿入し、コネクタ外面に取り付られている嵌合識別シールが嵌合穴から見えていることをご確認ください。また、コネクタ嵌合後にコネクタを少し引張り、コネクタが嵌合されていることを確認してください。なお、電源用と制御用では、ハウジングの色及び形状が異なりますので（電源用：黒、制御用：灰）、コネクタの種類を合わせて嵌合してください。コネクタの種類が異なる状態で無理に嵌合した場合、コネクタが破損する恐れがあります。
- ・ブランチケーブル敷設時やコネクタ接続時において、コネクタやケーブルに強い衝撃を加えたり、大きな荷重や過張力を加えたりしないでください。破損や変形の原因となりますのでご注意ください。
- ・コネクタ嵌合後に、コネクタ嵌合部に過度な負荷がかからないようにしてください。コネクタの外れ、破損や変形の原因となりますのでご注意ください。
- ・コネクタ嵌合前製品（ドラム・束巻）の保管は、コネクタ部に雨水等がかからないようにしてください。絶縁性能低下の原因となる恐れがありますのでご注意ください。
- ・ブランチケーブルの導通検査や電圧降下などを確認する際に、テスターや検診棒などの固い異物をコネクタ電極部に挿入すると、電極部が破損・変形し最悪の場合、発熱し火災の原因になる恐れがありますのでご注意ください。検査専用のレセプタクル治具をご使用ください。
- ・工具等を使用して、コネクタロックの解除をしないでください。ロック部やロック保護部が破損や変形する恐れがあります。ロック部が破損変形した状態で使用した場合、コネクタの嵌合力が維持できず、コネクタ離脱による不点灯や、最悪の場合は発熱し火災の原因となります。
- ・コネクタに被せているビニルキャップを外した状態で、放置をしないでください。プラグ内へ水分混入や破損の恐れがあります。

2

3

SUB ASSEMBLY PART NO. AND CH. CODE		NO.	PART NO. AND CH. CODE	PART NAME	COLOR	QTY
YDR79020005		①	YDR79018041	EGy防水コネクタ 直線接続 レセブタクル	BLACK/GRAY	1
		②	YDR79020001	EGy防水コネクタ ブラダ	BLACK/GRAY	1



※コネクタ色は、電源用：黒 制御及び複合用：灰 となります。
 ※コネクタ寸法は、2～5極まで同一寸法です。

CUSTOMER	CUSTOMER PART NO.	CUSTOMER DWG NO.	MATL. SPEC.	TREAT. & FIN.			
OFFICE							
VENDOR		TRIAL PART NO.	EGy防水コネクタ 直線接続 嵌合図				
VENDOR NO.							
DWG TYPE	DWG SOURCE	DWG DATE	UNIT	SCL	ANGLE	PART NO.	SHEET
R	NEW	2020.2.20	mm	1:1	3		1/1
APPROVED	CHECKED	CHECKED	DESIGN	DRAWN		DWG NO.	SET DWG NO.
K. TAZAWA	T. SATOU	-	W. IIZUKA	Y. KOBAYASHI		YDR79020005・R	
2020.2.20	2020.2.20	2020.2.20	2020.2.20	2020.2.20		YAZAKI Energy System Corporation	
2020.2.20	NEW	REVISION RECORD	NO.	CHKD			
LET	DATE						

2

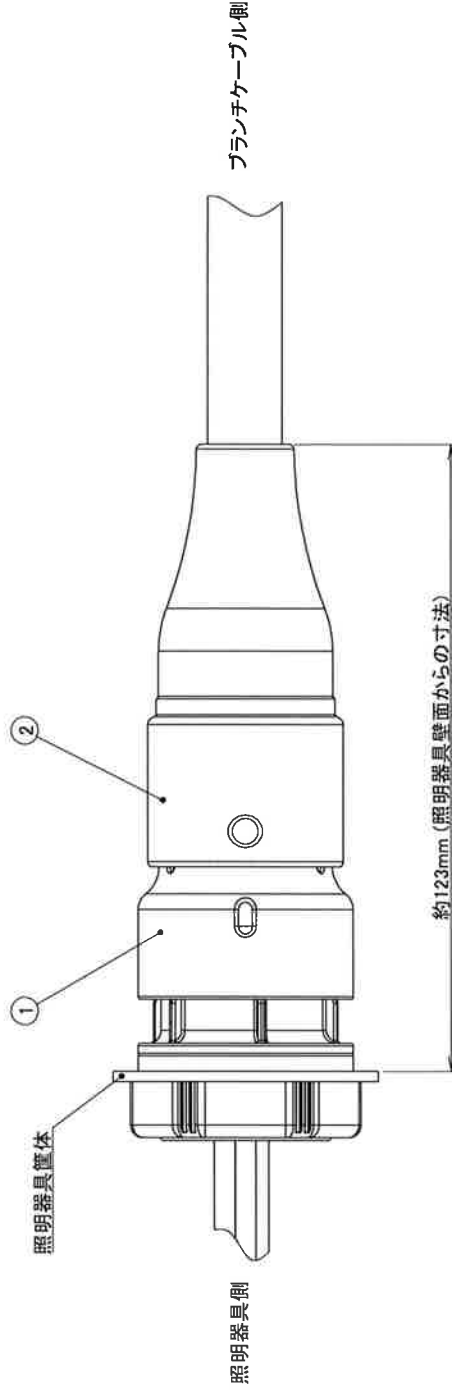
3

A3

2

3

SUB ASSEMBLY PART NO. AND CH. CODE		NO.	PART NO. AND CH. CODE	PART NAME	COLOR	QTY
YDR79020006		①	YDR79018066	EGy防水コネクタ 器具取付 レゼブタクル	BLACK/GRAY	1
		②	YDR79020001	EGy防水コネクタ ブラダ	BLACK/GRAY	1



※コネクタ色は、電源用：黒 制御及び複合用：灰 となります。
 ※コネクタ寸法は、2～5極まで同一寸法です。

CUSTOMER	CUSTOMER PART NO.	GUSTOMER DWG NO.	MATL. SPEC.	TREAT. & FIN.		
OFFICE						
VENDOR		TRIAL PART NO.	NAME EGy防水コネクタ 器具取付 抜合図			
VENDOR NO.			PART NO.	SHEET		
DWG TYPE	DWG SOURCE	DWG DATE	UNIT	SCL	ANGLE	CH. CODE
R	NEW	2020.2.20	mm	1:1	3	1/1
APPROVED	CHECKED	CHECKED	DESIGN	DRAWN	DWG NO.	SET DWG NO.
K. TAZAWA	T. SATOU	-	W. IIZUKA	Y. KOBAYASHI	YDR79020006-R	
2020.2.20	2020.2.20	2020.2.20	2020.2.20	2020.2.20		
NO.	CHKD	NO.	YAZAKI Energy System Corporation			
2020.2.20						
LET	DATE	REVISION RECORD				
		NEW				

2

3

A3

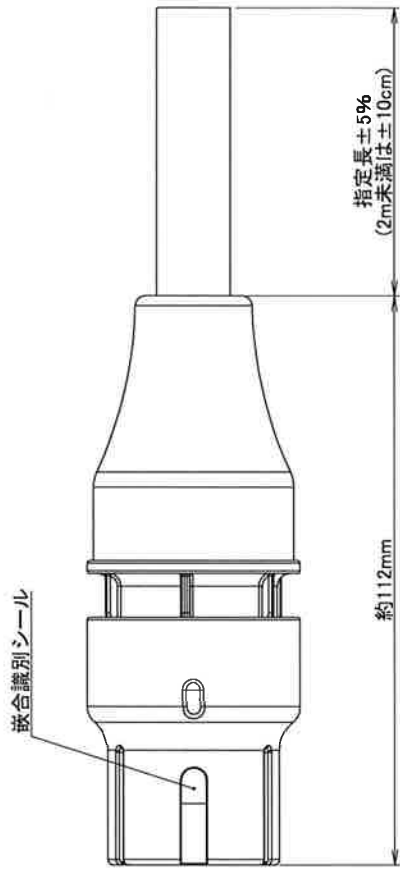
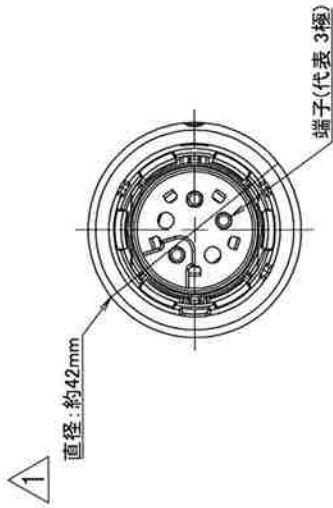
3

2

1

B

A



※コネクタ色は、電源用：黒 制御及び複合用：灰 となります。
 ※コネクタ寸法は、2～5極まで同一寸法です。

CUSTOMER		MATERIAL		TREAT.	
CUSTOMER PART NO.		SPEC.		& FIN.	
OFFICE		NAME			
VENDOR		EGY防水コネクタ 直線接続 レセプタクル			
VENDOR NO.		TRIAL PART NO.		PART NO. / NRS-E / NRS-C	
DWG TYPE	DWG SOURCE	DWG DATE	UNIT	SCL	ANGLE
R	NEW	2018. 7. 13	mm	1 : 1	3
APPROVED	CHECKED	CHECKED	DESIGN	DRAWN	SHEET
K. TAZAWA	T. SATOU	W. IIZUKA	W. IIZUKA	Y. HIROTANI	1 / 1
2018. 7. 13	2018. 7. 13	2018. 7. 13	2018. 7. 13	2018. 7. 13	SET DWG NO.
					YDR79018041 : R
LET		YAZAKI Energy System Corporation			

A3

3

2

1

B

A

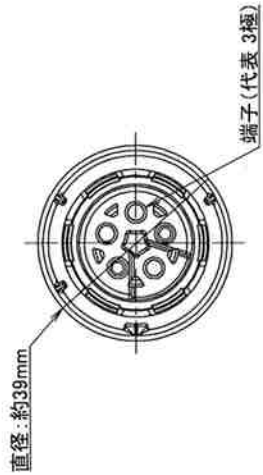
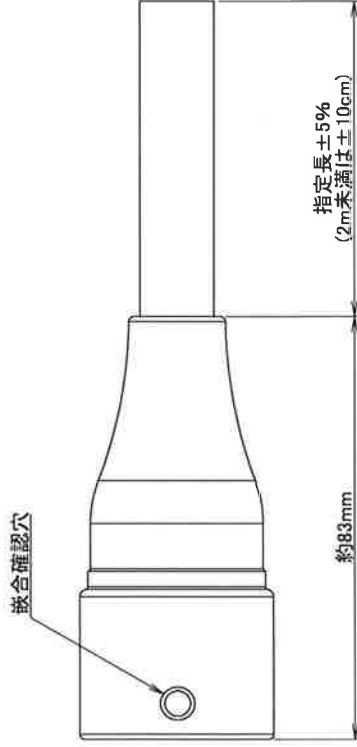
3

2

1

B

A



※コネクタ色は、電源用：黒 制御及び複合用：灰 となります。
 ※コネクタ寸法は、2～5極まで同一寸法です。

CUSTOMER	MATL. SPEC.	TREAT. & FIN.										
CUSTOMER PART NO.	CUSTOMER DWG. NO.	EGY防水コネクタ プラグ										
OFFICE	TRIAL PART NO.											
VENDOR												
VENDOR NO.												
DWG TYPE	DWG SOURCE	DWG DATE	UNIT	SCL	ANGLE	PART NO.					SHEET	
R	NEW	2020.2.13	mm	1:1	3	CH. CODE	NP-E / NP-C				1/1	
APPROVED	CHECKED	CHECKED	DESIGN	DRAWN	DWG NO.						SET DWG NO.	
K. TAZAWA	T. SATOU	W. IIZUKA	W. IIZUKA	Y. KOBAYASHI	YDR79020001:R							
2020.2.13	2020.2.13	2020.2.13	2020.2.13	2020.2.13	YAZAKI Energy System Corporation							
LET	DATE	REVISION RECORD	No.	CHKD								A3
	2020.2.13	NEW										

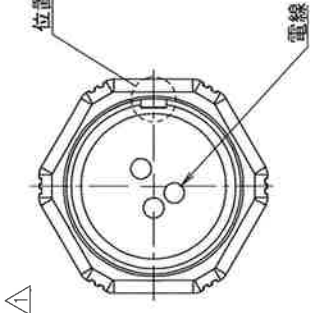
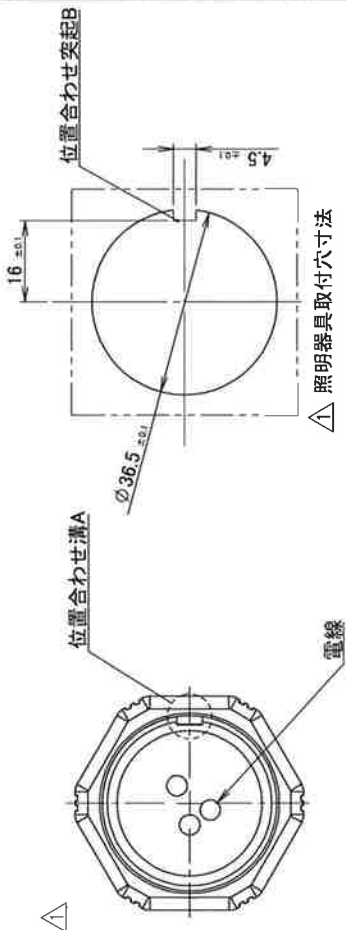
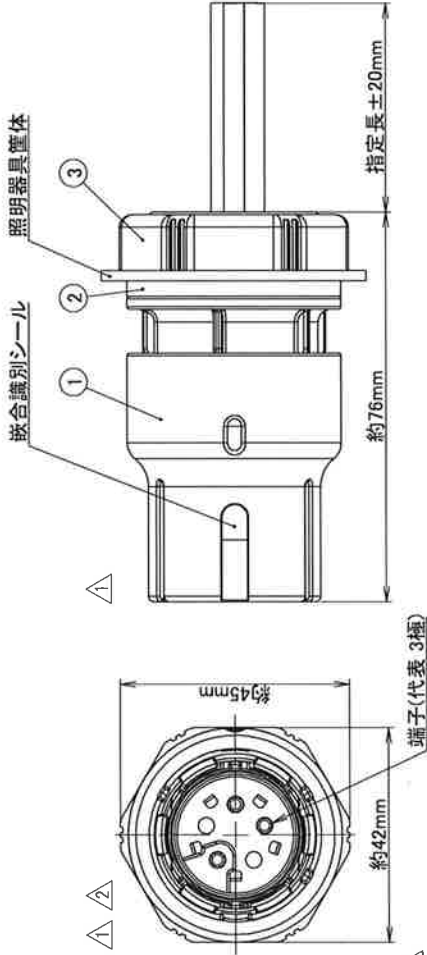
2

3

B

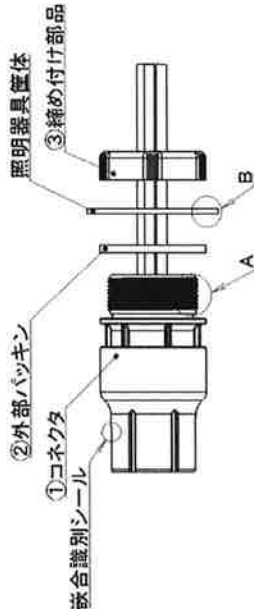
A

SUB ASSEMBLY PART NO. AND CH CODE		PART NO. AND CH CODE	PART NAME	COLOR	QTY
YDR79018066		① YDR79020002	コネクタ	BLACK/GRAY	1
		② YDR79020003	外部パッキン	BLACK	1
		③ YDR79020004	締め付け部品	BLACK	1



照明器具への取り付け時の注意事項

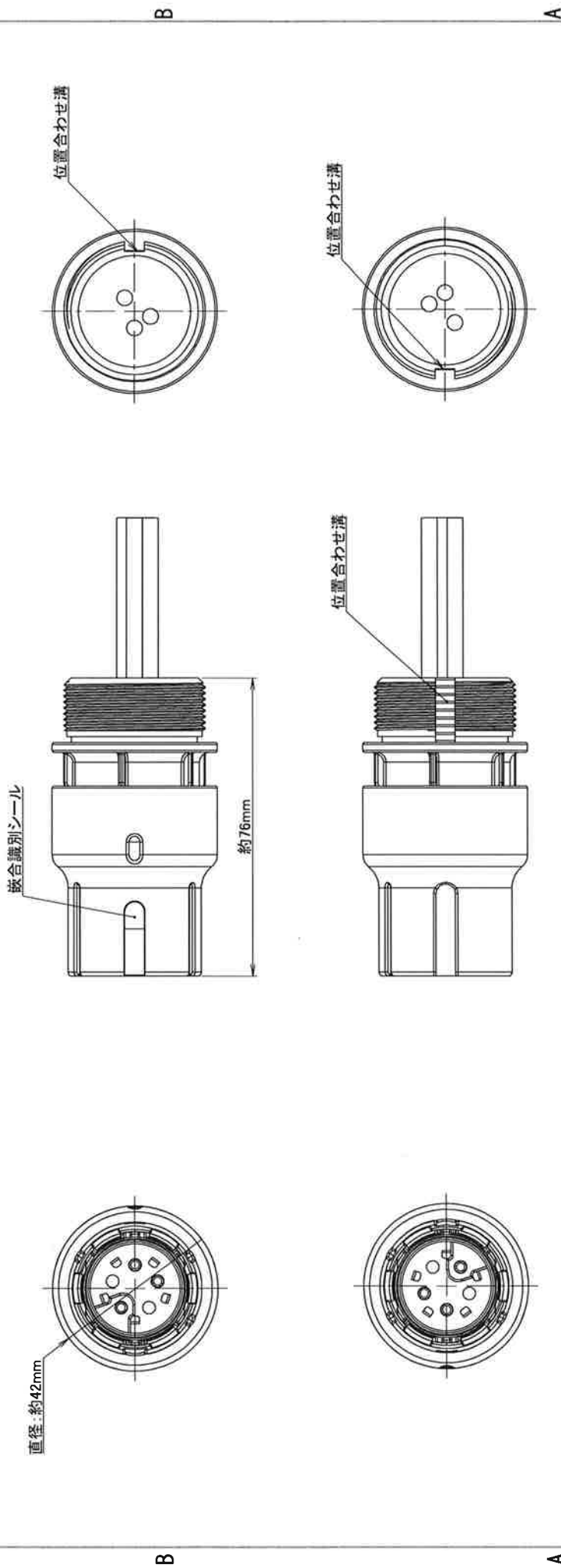
- 照明器具取付穴は上図の照明器具取付穴寸法とし、加工してください。
照明器具取付穴の位置合わせ突起Bは、嵌合識別シールの180°反対側となります。
- 取付方法
- 上図AとBの位置を合わせて照明器具筐体とコネクタを取付けてください。
- 締め付け部品の締めトルクは、3.0[N・m]としてください。
- ②外部パッキンは、照明器具筐体外側に取り付けてください。



※照明器具取付穴寸法は、コネクタ種類、極数に関係なく同寸法となります。
 ※コネクタ色は、電源用：黒 制御及び複合用：灰 となります。
 ※コネクタ寸法は、2～5極まで同一寸法です。

CUSTOMER		CUSTOMER DWG NO.		DWG DATE		UNIT	SCL	ANGLE	PART NO.	SHEET
Egy防水コネクタ 器具取付 レセプタクル				2018.9.13	mm	1:1	3	NRE-E / NRE-C	1/1	
OFFICE		TRIAL PART NO.		APPROVED	CHECKED	DESIGN	DRAWN	DWG NO.	SET DWG NO.	
VENDOR				K. TAZAWA	T. SATOU	W. IIZUKA	Y. KOBAYASHI	YDR79018066-R		
MATERIAL SPEC.		TREAT. & FIN.		2018.9.13	2018.9.13	2018.9.13	2018.9.13	YAZAKI Energy System Corporation		
LET	DATE	NO.	REVISION RECORD	CHKD	NO.	CHKD	NO.			
	2020.2.13	2	レイアウト変更等	Y. K		Y. K				
	2019.7.5	5	投影図、注記変更等	Y. K						
	2018.9.13		NEW							

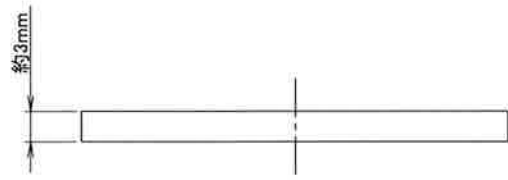
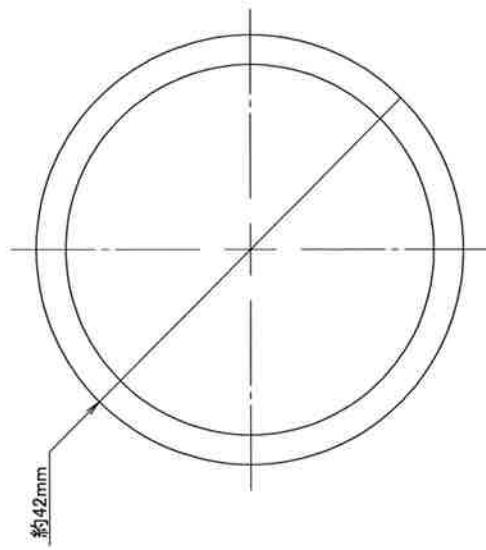
①コネクタ



※コネクタ色は、電源用：黒 制御及び複合用：灰 となります。
 ※コネクタ寸法は、2～5極まで同一寸法です。

CUSTOMER	CUSTOMER PART NO.	CUSTOMER DWG NO.	MATL. SPEC.	TREAT. & FIN.			
OFFICE	コネクタ						
VENDOR	コネクタ						
VENDOR NO.	コネクタ						
DWG TYPE	DWG SOURCE	DWG DATE	UNIT	SCL	ANGLE	PART NO.	SHEET
R	NEW	2020.2.14	mm	1:1	3	CH. CODE	SET DWG NO.
APPROVED	CHECKED	CHECKED	DESIGN	DRAWN	DRAWN	DWG NO.	
K. TAZAWA	-	T. SATOU	W. IIZUKA	Y. KOBAYASHI		YDR79020002:R	
LET	DATE	REVISION	RECORD	NO.	CHKD	YAZAKI Energy System Corporation	
	2020.2.14	NEW					

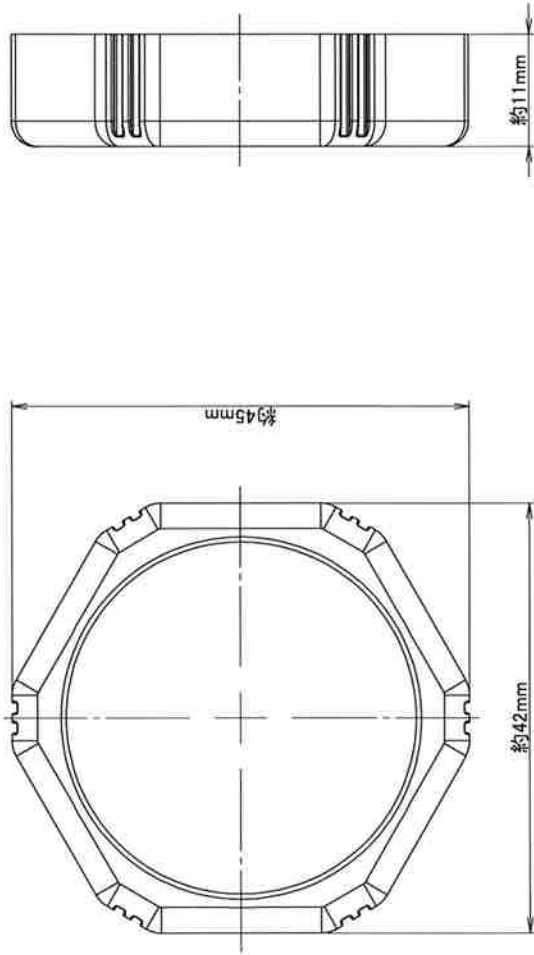
②外部パッキン



△	LET	2020.2.14	DATE	NO.	CHKD	1
△	REVISION	NEW	RECORD	NO.	CHKD	1

CUSTOMER	CUSTOMER PART NO.	CUSTOMER DWG NO.	MATL. SPEC.	TREAT. & FIN.			
OFFICE	外部パッキン						
VENDOR	外部パッキン						
VENDOR NO.							
DWG TYPE	DWG SOURCE	DWG DATE	UNIT	SCL	ANGLE	PART NO.	SHEET
R	NEW	2020.2.14	mm	1:1	3	CH. CODE	
APPROVED	CHECKED	CHECKED	DESIGN	DRAWN	DWG NO.	YDR79020003:R	SET DWG NO.
K. TAZAWA	-	T. SATOU	W. IIZUKA	Y. KOBAYASHI	YAZAKI Energy System Corporation		
		2020.2.14	2020.2.14	2020.2.14			

③締め付け部品



CUSTOMER	CUSTOMER PART NO.	CUSTOMER DWG NO.	MATL. SPEC.	TREAT. & FIN.			
OFFICE	締め付け部品						
VENDOR	TRIAL PART NO.						
VENDOR NO.							
DWG TYPE	DWG SOURCE	DWG DATE	UNIT	SCL	ANGLE	PART NO.	SHEET
R	NEW	2020.2.14	mm	2:1	3	CH. CODE	SET DWG NO.
APPROVED	CHECKED	CHECKED	DESIGN	DRAWN	DWG NO.	YDR79020004-R	
K. TAZAWA	-	T. SATOU	W. IIZUKA	Y. KOBAYASHI	YAZAKI Energy System Corporation		
2020.2.14	DATE	2020.2.14	2020.2.14	2020.2.14	A3		
LET	REVISION RECORD	NO.	CHKD	1			