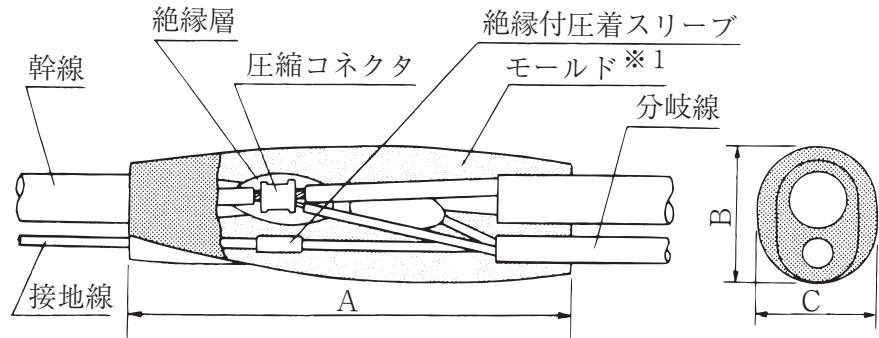


〔トンネル用 (MPC-T)〕
 〔トンネル用エコロジータイプ (EM-MPC-T)〕

※1 モールド材料
 MPC-T はビニル
 EM-MPC-T は耐燃
 ポリエチレンになり
 ます



幹線		分岐線		接地線		各部の寸法 約 mm			
品種	ケーブルの 仕上外径 mm	品種	分岐 本数	サイズ mm ²	品種	サイズ mm ²	A	B	C
600V CV, VVR 又はソフト EM600 V CE/F	14以下	600V CV, VVR 又はソフト EM600 V CE/F	1	2×2, 2×3.5 3×2, 3×3.5	IV 又は ソフト EM IE/F	2, 3.5	140	40	35
	22以下			2×2, 2×3.5 3×2, 3×3.5		2, 3.5	160	50	45
	30以下			2×2, 2×3.5 3×2, 3×3.5		2, 3.5	200	60	55
	36以下			2×2, 2×3.5 3×2, 3×3.5		2, 3.5	225	70	60
	40以下		2	2×2, 2×3.5 3×2, 3×3.5		2, 3.5	250	88	80
	22以下			2×2, 2×3.5 3×2, 3×3.5		2, 3.5	160	50	45
	29以下			2×2, 2×3.5 3×2, 3×3.5		2, 3.5	200	60	55
	35以下			2×2, 2×3.5 3×2, 3×3.5		2, 3.5	225	70	60
40以下	2×2, 2×3.5 3×2, 3×3.5	2, 3.5	250	88	80				

〔注1〕耐火ケーブルも製作いたします。

〔注2〕接地線は、指定によりつかないものもあります。



矢崎エナジーシステム株式会社

本社：〒108-8333 東京都港区三田1-4-28 三田国際ビル17F
電線事業部：〒410-8515 静岡県沼津市大岡2771 TEL：055(924)1336

東北電線営業部	☎022(284)9112	北陸電線営業部	☎076(492)8606
関東電線第一営業部	☎03(3298)3150	中国電線営業部	☎082(568)7801
関東電線第二営業部	☎03(3298)3151	九州電線営業部	☎092(411)4832
中部電線営業部	☎052(769)1531	矢崎総業北海道販売㈱	☎011(852)2912
関西電線営業部	☎06(6458)5231	矢崎総業四国販売㈱	☎087(833)3334

※電話はすべてダイヤルインです。

※商品改良のため予告なしに変更する場合がありますので、予めご了承ください。

取扱い店