

認定番号 国土交通大臣認定 PS060WL-9068 (BCJ- 防災 -1092)

ケーブル貫通部防火措置キット

ニジカン<sup>®</sup> - マルカベ

特長

電線管の設置不要です。コンパクトで外観の良い措置ができます。

手前にパテを巻付けて金具で押さえるだけです。詰め込みも不要で施工が簡単。

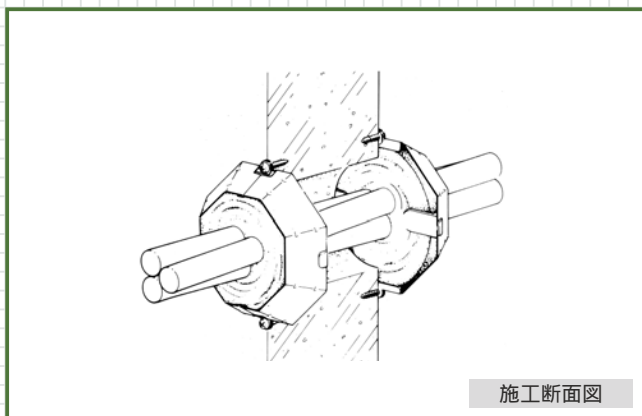
ロックワールは、使用しません。

水を使用しない乾式工法です。

ニジカン - マルカベはケーブル壁貫通小開口部工法に必要な部材を開口部の大きさに合わせて一式セットにしたキット製品です。



施工完成写真



施工断面図



キット構成材料

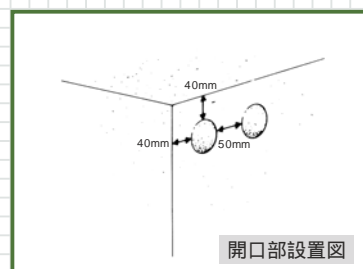
パテ支持板は、品番 MK-50 には入っておりません。

認定条件 適用開口サイズとケーブルサイズ

品番	適用開口径 (仕上がり径)	ボイド管 呼び径 (mm)	最大適用 ケーブルサイズ(mm <sup>2</sup> )	合計ケーブル 断面積(mm <sup>2</sup> )
MK-50	55 以下	50	600V CV 3C × 38	491 以下
MK-75	80 以下	75	600V CV 3C × 60	755 以下
MK-100	110 以下	100	600V CV 3C × 150	1662 以下
MK-125	135 以下	125	600V CV 3C × 200	2290 以下
MK-150	160 以下	150	600V CV 3C × 250	2734 以下

開口部の設置

適用開口サイズ表および適用サイズ表を参考に、ケーブルが貫通する壁部分にあらかじめボイド管またはコアドリルを用いて開口部を設置してください。このとき、作業スペース上、開口部は右図のような離隔距離をとってください。



開口部設置図

品番および構成材料

品番	構成材料					小箱			大箱		
	押さえ金具 (mm)				ダンシール・P (パテ支持板) (枚)	梱包数 (組)	梱包寸法 W × L × H (mm)	質量 (kg)	梱包数 (組)	梱包寸法 W × L × H (mm)	質量 (kg)
	A	B	H	数量 (枚)							
MK-50	93	54	35	4	8	1	270 × 110 × 45	0.7	10	605 × 280 × 105	7
MK-75	115	78	35	4	14 (4)	1	280 × 130 × 55	1.2	10	290 × 280 × 320	12
MK-100	143	106	35	4	22 (4)	1	340 × 165 × 65	1.9	10	355 × 350 × 335	19
MK-125	169	132	35	4	32 (4)	1	220 × 190 × 85	2.3	5	505 × 230 × 205	12
MK-150	193	156	35	4	40 (4)	1	220 × 190 × 85	3.2	5	505 × 230 × 205	16

ケーブル防災製品

延焼防止材料

工法一覧

建築配管防火製品

防火区画壁部に関する解説

工法表示システムについて

その他製品

古河関連製品

適用サイズ ケーブル種類・サイズによる最大貫通本数目安表

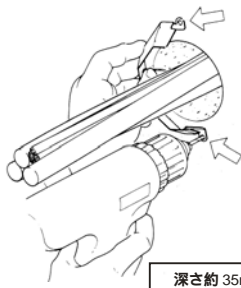
品番	600V CV - T ケーブル (系統数)								
	8mm <sup>2</sup>	14mm <sup>2</sup>	22mm <sup>2</sup>	38mm <sup>2</sup>	60mm <sup>2</sup>	100mm <sup>2</sup>	150mm <sup>2</sup>	200mm <sup>2</sup>	250mm <sup>2</sup>
MK-50	2	2	1	1	-	-	-	-	-
MK-75	5	4	3	2	1	1	-	-	-
MK-100	10	8	6	4	3	2	1	1	-
MK-125	11	9	7	5	3	2	1	1	1
MK-150	16	13	9	7	4	3	2	1	1

品番	600V VV - F ケーブル (F ケーブル) (本数)							
	2 心			3 心			4 心	
	1.6mm	2.0mm	2.6mm	1.6mm	2.0mm	2.6mm	1.6mm	2.0mm
MK-50	7	6	4	5	4	3	4	3
MK-75	16	13	9	11	10	7	9	8
MK-100	30	25	18	21	19	13	17	15
MK-125	34	28	21	24	21	15	20	17
MK-150	48	40	29	34	30	21	27	22

上表以外の組み合わせの場合は、ダンシール - P が不足する場合がありますのでご注意ください。万一ダンシール - P が不足した場合は、別売品 (3kg・5kg・10kg) をお買い求めください。  
上表以外の組み合わせなど、ご不明の場合は当社までご相談ください。

施工手順

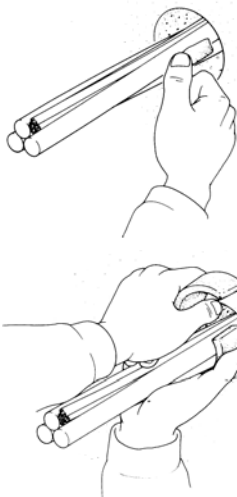
1 固定ネジ下孔の設置



深さ約 35mm

開口部を中心にして壁面に押さえ金具 (片側) をあて、3.4mm のドリルで下孔を開けます。

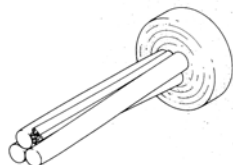
2 ダンシール - P の巻付け



・ダンシール - P を適当な長さに切り、ケーブルの谷間を埋めます。離型紙は剥がしてください。

・次に壁面に合わせながらダンシール - P を円周状に巻付けていきます。開口部 (壁内部) に充填する必要はありません。

・開口部の縁から 5mm 程度重なるまで巻付けてください。

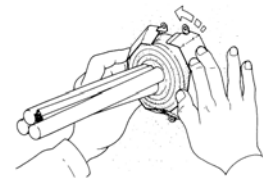


3 パテ支持板の取り付け



押さえ金具の角孔にパテ支持板をはめ込みます。パチンとはまるまで押します。

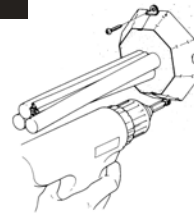
4 押さえ金具の取り付け



押さえ金具を壁面に押しあてながら、パテを覆うように取り付けます。1 の下孔と金具のネジ孔が合うように両金具を合わせてください。

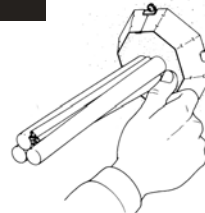
ケーブルが太く、パテ支持板があたる場合は、支持板を取り除いてください。

5 ネジの締め付け



付属の固定ネジで金具を壁面に固定してください。

6 仕上げ



パテ表面を軽くならして隙間が無いようにしてください。壁の反対側も同様にして完成です。

▲ 施工上の注意

施工対象はケーブル・電線のみが貫通する場合があります。  
押さえ金具は壁面に堅固に固定してください。万一ネジがゆるい場合は下孔を開け直して再度固定してください。  
本製品にはケーブルの支持機能はありません。ケーブルの支持・固定は別途行ってください。

認定番号 国土交通大臣認定 PS060FL-9060 (BCJ- 防災 -1264)

ケーブル貫通部防火措置キット

ニジカン<sup>®</sup> - マルユカ

特長

火災時には、ダンシール-D(熱膨張性耐火材)が膨張し、火炎・煙をシャットアウトします。

最大適用ケーブルサイズは、250mm<sup>2</sup>まで施工可能です(125、150mm)。なお、ケーブル支持機能が必要な場合には、別キット製品のニジカン-マルユカサポートをお求めください。

施工が簡単です。金具を落とし込み、パテを盛るだけで完了です。面倒な床スラブ内での充填作業がいりません。

貫通孔が壁際に設けられていても施工可能です。

耐火性能が優れています。

ニジカン-マルユカはケーブル床貫通小開口部工法に必要な部材を開口部の大きさに合わせて一式セットにしたキット製品です。



施工完成写真

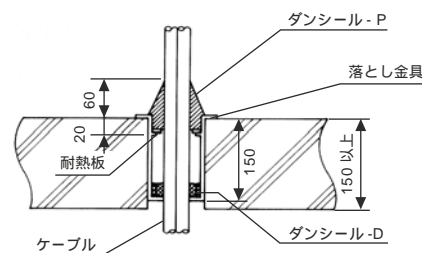


キット構成材料

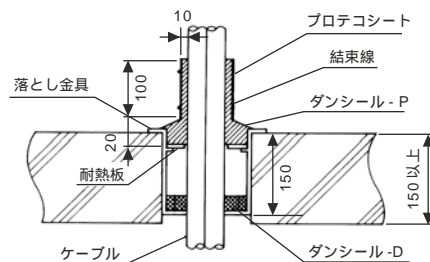
施工完成図

単位: mm

MY-75  
MY-100  
MY-100L



MY-125  
MY-150



品番および構成材料

品番	ボイド管 呼び径 (mm)	適用ケーブルサイズ	1組当たりの構成材料						
			落とし金具 (ダンシール-D付) (組)	耐熱板 (枚)	ダンシール-P		プロテコシート (枚)	結束線 (本)	梱包数 (組)
					W x L x t (mm)	(枚)			
MY-75	75 (80)	CV-T 100mm <sup>2</sup> 以下	1	1	50 x 200 x 5	4	-	-	1
MY-100	100 (107)					8	-	-	
MY-100L		13				1	2		
MY-125		125 (133)				17	1	2	
MY-150	150 (158)	CV-T 250mm <sup>2</sup> 以下							

(注)ケーブルサイズによっては、分岐部が通らなくなることがあります。分岐部の大きさを確認してから開口部を設けてください。

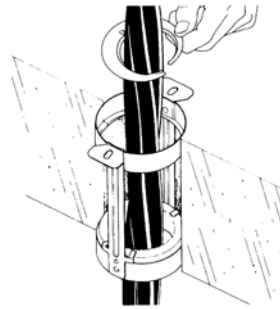
施工手順

1



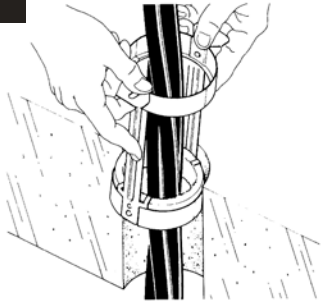
配線されたケーブルが開口部の中心に来るようにセットし、ケーブルおよび周辺を清掃します。

3



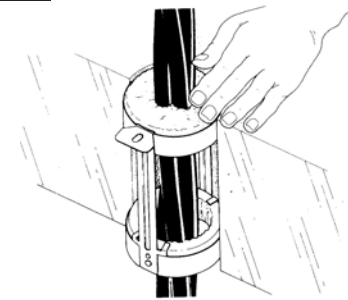
耐熱板を落とし、金具のフランジ部に落とし込みます。

2



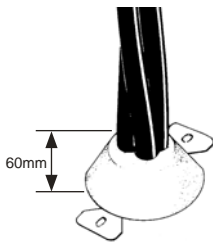
落とし金具をケーブル周りにセットし、開口部に落とし込みます。

4



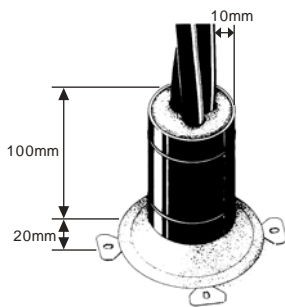
耐熱板の上にダンシール-Pを床面まで充填します。

5-1 品番「MY-75」「MY-100」「MY-100L」の場合



床面より60mmの高さまでダンシール-Pを盛り上げて完了です。なお、開口部と金具の隙間はダンシール-Pで塞いでください。

5-2 品番「MY-125」「MY-150」の場合



ダンシール-Pを床面より20mmの高さまで盛り上げた後、ケーブル周りに厚さ10mm以上で、床面より120mmの高さまで盛り上げます。さらに、プロテコシートを30mm以上の重ね幅をもって1回巻きし、結束線で2ヶ所固定して完了です。なお、開口部と金具の隙間は、ダンシール-Pで塞いでください。

⚠ 施工上の注意

施工対象はケーブル・電線です。  
貫通部のスラブ厚は150mm以上の場合に限ります。  
ダンシール-Pの所要量は不足の生じないように設定していますが、万一不足した場合は、別売品(3kg、5kg、10kg)をお買い求めください。

認定番号 国土交通大臣認定 PS060FL-9060 (BCJ- 防災 -1264)

ケーブル貫通部防火措置キット

ニジカン<sup>®</sup> - マルユカサポート

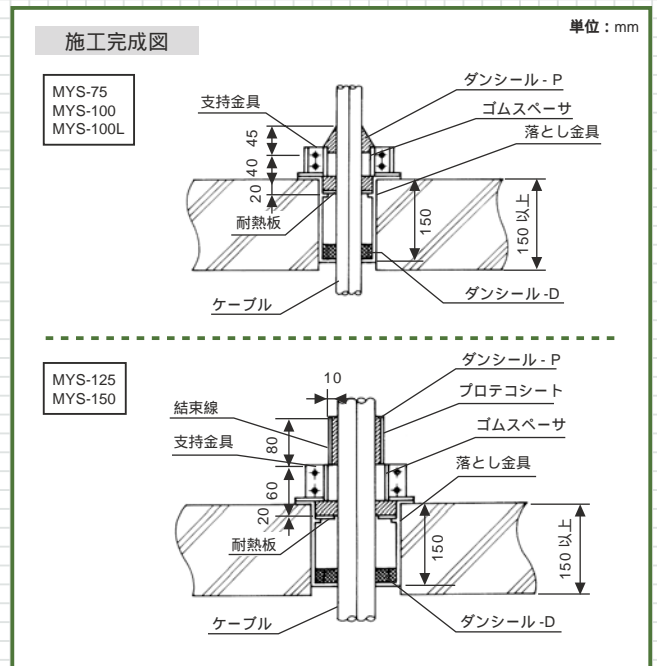
特長

- ケーブル支持機能があります。
- 火災時には、ダンシール-D(熱膨張性耐火材)が膨張し、火炎・煙をシャットアウトします。
- 施工が簡単です。金具を落とし込むだけで、床スラブ内での面倒な充填作業がいりません。
- ケーブルサイズは250mm<sup>2</sup>まで施工可能です。
- 貫通孔の径が、125、150mmの場合は、250mm<sup>2</sup>のケーブルまで施工できます。
- 耐火性能が優れています。

ニジカン-マルユカサポートはケーブル支持機能を備えた床小開口部工法に必要な部材を開口部の大きさに合わせて一式セットにしたキット製品です。



施工完成写真



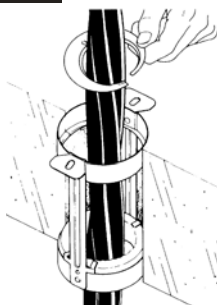
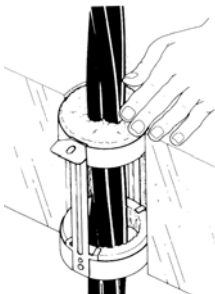
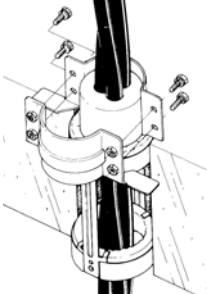


品番および構成材料

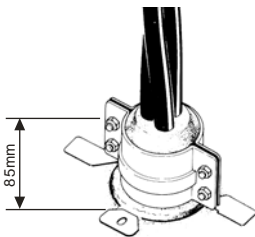
品番	ボイド管呼び径(mm)	適用ケーブルサイズ	1組当たりの構成材料								
			落とし金具(ダンシール-D付)(組)	耐熱板(枚)	支持金具(ボルト付)(組)	ゴムスペーサ	ダンシール-P		プロテコシート(枚)	結束線(本)	梱包数(組)
							W × L × t (mm)	(枚)			
MYS-75-	75 (80)	CV-T	1	1	1	1	50 × 200 × 5	4	-	-	1
MYS-100-	100 (107)	22 ~ 100mm <sup>2</sup>						8	-	-	
MYS-100L-150		CV-T 150mm <sup>2</sup>						-	-	-	
MYS-125-	125 (133)	CV-T	1	1	1	1	13	1	2		
MYS-150-	150 (158)	150 ~ 250mm <sup>2</sup>					17	1	2		

にはケーブルサイズが入ります。ケーブルサイズをご指定ください。ご指定のサイズに合ったゴムスペーサをセットしてお届けします。  
 (注) ケーブルサイズによっては、分岐部が通らなくなることがあります。分岐部の大きさを確認してから開口部を設けてください。

施工手順

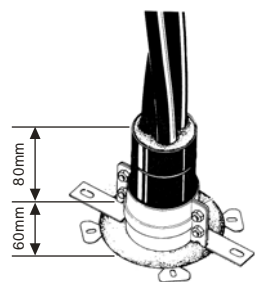
<p><b>1</b></p>  <p>配線されたケーブルが開口部の中心に来るようにセットし、ケーブルおよび周辺を清掃します</p>	<p><b>2</b></p>  <p>落とし金具をケーブル周りにセットし、開口部に落とし込みます。</p>	
<p><b>3</b></p>  <p>耐熱板を落とし、金具のフランジ部に落とし込みます。</p>	<p><b>4</b></p>  <p>耐熱板の上にダンシール-Pを床面まで充填します。</p>	<p><b>5</b></p>  <p>床面位置のケーブルにゴムスペーサを取り付け、支持金具を一方からのボルト締めにより固定します。</p>

**6-1 品番「MYS-75」「MYS-100」「MYS-100L」の場合**



床面より 85mm の高さまでダンシール-P を盛り上げて完了です。  
なお、開口部と金具の隙間はダンシール-P で塞いでください。

**6-2 品番「MYS-125」「MYS-150」の場合**



ケーブル周りに厚さ 10mm 以上で、床面より 140mm の高さまでダンシール-P を盛り上げます。  
さらに、プロテコシートを 30mm 以上の重ね幅をもって 1 回巻きし、結束線で 1ヶ所固定して完了です。  
なお、開口部と金具の隙間は、ダンシール-P で塞いでください。

**⚠ 施工上の注意**  
 施工対象は CV-T ケーブルに支持機能を持たせる場合です。  
 貫通部のスラブ厚は 150mm 以上の場合に限ります。  
 ダンシール-P の所要量は不足の生じないように設定していますが、  
 万一不足した場合は、別売品 (3kg、5kg、10kg) をお買い求めください。

ケーブル防災製品  
 延焼防止材料  
 工法一覧  
 建築配管防災製品  
 防火区画壁部に施す等接続  
 工法表示ラベルについて  
 その他製品  
 古河関連製品