

ケーブル貫通部防火措置工法部材

# 鋼製スリーブ

20 シリーズ「ニジカン - ユカスリーブ」(幅: 200mm 用)

## 特長

組み立てが容易に行えます。

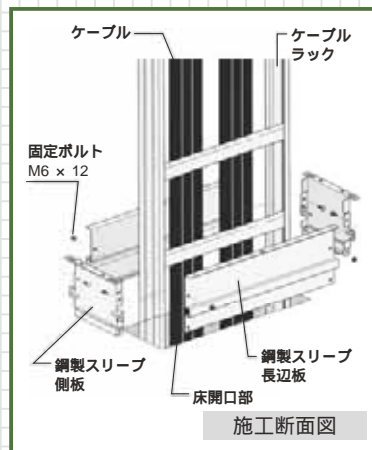
板厚が 1.6mm のため、従来の鋼製スリーブより軽量です。

長辺板にフランジの構造を入れることによって、横からの荷重に強くなっています。

鋼製スリーブの深さは、200mm です。



組立写真



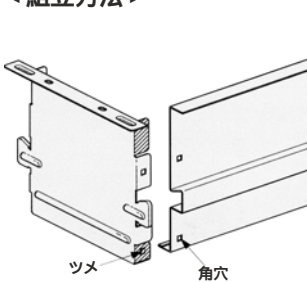
施工断面図

## 品番および構成材料

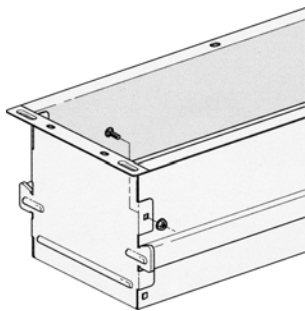
品番	適合		構成材料			梱包質量 (kg)	組立後の鋼製スリーブ寸法	
	ラック幅 (mm)	開口サイズ (mm)	鋼製スリーブ 長辺板 (枚)	側板 (枚)	組立ボルト 角根 M6 x 12 座付き ナット付 (本)		内寸 ケーブルラック 貫通有効寸法 (mm)	外寸 コンクリート 打設有効寸法 (mm)
YS3020	200	300 x 200	2	2	4	7	256 x 156	304 x 284
YS4020	300	400 x 200				8	356 x 156	404 x 284
YS5020	400	500 x 200				9	456 x 156	504 x 284
YS6020	500	600 x 200				11	556 x 156	604 x 284
YS7020	600	700 x 200				14	656 x 356	704 x 284
YS8020	700	800 x 200				12	756 x 156	804 x 284
YS9020	800	900 x 200				14	856 x 156	904 x 284
YS10020	900	1000 x 200				15	956 x 156	1004 x 284
YS11020	1000	1100 x 200				16	1056 x 156	1104 x 284
YS12020	1100	1200 x 200				18	1156 x 156	1204 x 284
YS13020	1200	1300 x 200				19	1256 x 156	1304 x 284

## 鋼製スリーブの組立・分解方法

### <組立方法>

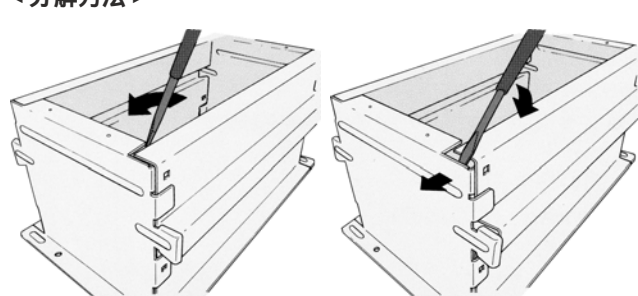


長辺板と側板の仮組み立て  
長辺板下部の角穴と側板下部にあるツメをはめ込んでください。



ボルトによる固定  
上部の角穴に角根ボルトとナットで締め付けます。

### <分解方法>

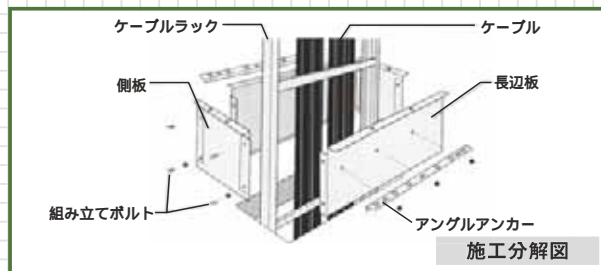


仮組み立て後、分解する場合は、鋼製スリーブを逆さにし、底面折り曲げ部の長辺板と側板の隙間にマイナスドライバーの先を差し込み、図のように取り外します。

30・40 シリーズ 「ニジカン-スリーブ用鋼製スリーブ」(幅:300,400mm用)

特長

開口幅が 300、400mm の幅広に適用できます。  
 十分な強度を持つため、開口寸法の狂いも生じません。  
 組み立てが容易に行えます。  
 板厚は 2.0mm です。  
 鋼製スリーブの深さは、200mm です。



品番および構成材料

品番	構成材料				質量 (kg)	組立後の鋼製スリーブ寸法	
	鋼製スリーブ		鋼製スリーブ組立ボルト			内寸ケーブルラック貫通有効寸法 (mm)	外寸コンクリート打設有効寸法 (mm)
	長辺板 (枚)	側板 (枚)	上部用 M6 × 8 (本)	下部用 M6 × 2 (本)			
3030S					5	256 × 256	304 × 304
4030S					6	356 × 256	404 × 304
4040S					7	356 × 256	404 × 404
5030S					8	456 × 256	504 × 384
5040S	2	2	4	4	8	456 × 256	504 × 484
6030S					8	556 × 256	604 × 384
6040S					9	556 × 256	604 × 484
7030S					9	656 × 256	704 × 384
8030S					10	756 × 256	804 × 384

ケーブル貫通部防火措置工法部材

鋼製スリーブ 25

特長

組み立てが容易に行えます。  
 床の開口が楽に得られます。  
 板厚は 2.0mm です。  
 鋼製スリーブの深さは、250mm です。

概要

鋼製スリーブ 25 は厚床用の鋼製スリーブです。  
 ・PS060WL-9055(BCJ- 防災 -1432〔変1〕)  
 ・PS060WL-9074(BCJ- 防災 -292)  
 ・PS060WL-9077(BCJ- 防災 -383)の施工に使用できます。  
 (鋼製スリーブ深さ 250mm)



品番および構成材料

品番	構成材料						質量 (kg)	組立後の鋼製スリーブ寸法			
	鋼製スリーブ		鋼製スリーブ組立ボルト		アングルアンカー	アングルアンカー固定ボルト M6 × 15 (本)		安全カバー (枚)	安全カバー取り付けボルト M8 × 20 ナット (本)	内寸ケーブルラック貫通有効寸法 (mm)	外寸コンクリート打設有効寸法 (mm)
	長辺板 (枚)	側板 (枚)	上部用 M6 × 8 (本)	下部用 M6 × 25 (本)	(本)						
KS-253020					-	-			7	256 × 156	304 × 284
KS-254020					-	-			8	356 × 156	404 × 284
KS-255020					2			6	9	456 × 156	504 × 284
KS-256020					(400L)				11	556 × 156	604 × 284
KS-256040					2	6			14	556 × 356	604 × 284
KS-257020	2	2	4	4	2		1		12	656 × 156	704 × 284
KS-258020					(600L)				14	756 × 156	804 × 284
KS-259020					2			8	15	856 × 156	904 × 284
KS-2510020					(800L)	8			16	956 × 156	1004 × 284
KS-2511020					2				18	1056 × 156	1104 × 284
KS-2512020					(1000L)	10			19	1156 × 156	1204 × 284
KS-2513020									20	1256 × 156	1304 × 284