

認定番号 国土交通大臣認定 PS060WL-0090〔壁〕 PS060FL-0080〔床〕

ケーブル貫通部防火措置キット

パテ・ケイカルキット

特長

壁の片側、床の上面で施工が行えるので簡単です。

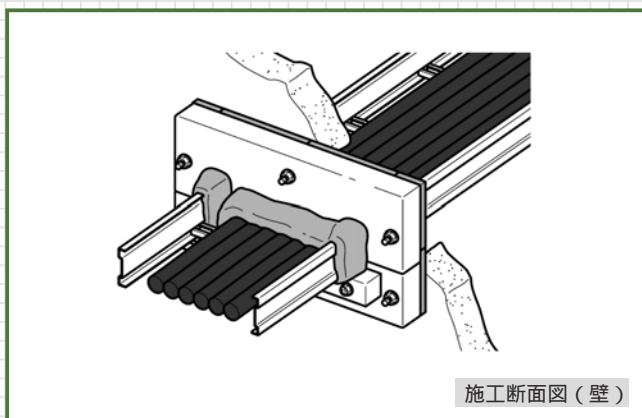
ロックファインファイバーは不要です。

1ヶ所分の必要材料がキットになっていますので、材料に無駄がありません。

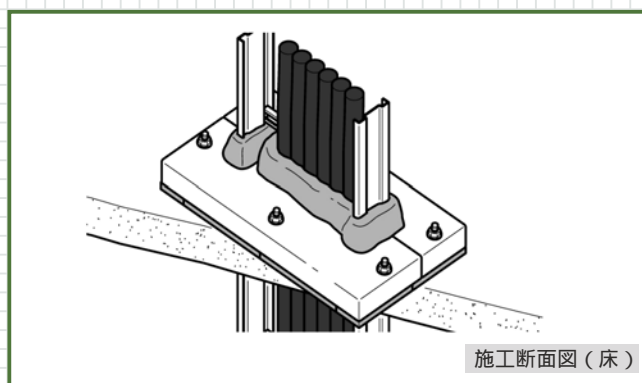
使用材料はアスベストを含んでいません。



キット構成材料



施工断面図（壁）



施工断面図（床）

認定条件

- 最大開口面積：0.6m²
- 適用部位：壁・床
- 最大ケーブル占積率：15.2%
- 壁および床厚：100mm 以上（中空壁は除く）
- 耐火仕切板：40mm 以上

品番および構成材料

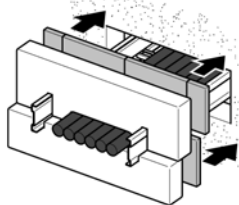
品番	適合開口サイズ	構成材料						梱包質量 (kg)		荷姿	販売単位 (組)
		ダンシール・P (kg)	耐火仕切板 L × W (mm)	支持用補助材		アンカーボルト (本)	A	B			
				ダンシール・P 用支持棒 寸法 (mm)	本数 (本)				固定用ビス (本)		
PK3020	300 × 200	2.1	400 × 300	300	1	2	6	6	-	1箱 / 1組	1
PK4020	400 × 200	2.9	500 × 300	400	1	2	6	8	-	1箱 / 1組	1
PK5020	500 × 200	3.5	600 × 300	500	1	2	6	9	-	1箱 / 1組	1
PK6020	600 × 200	4.0	700 × 300	600	1	2	6	10	-	1箱 / 1組	1
PK7020	700 × 200	4.6	800 × 300	300 400	1 1	4	6	11	-	1箱 / 1組	1
PK8020	800 × 200	4.8	900 × 300	400	2	4	8	6	6	2箱 / 1組	1
PK9020	900 × 200	5.5	1000 × 300	400 500	1 1	4	8	6	7	2箱 / 1組	1
PK10020	1000 × 200	6.3	1100 × 300	500	2	4	8	7	8	2箱 / 1組	1
PK11020	1100 × 200	6.8	1200 × 300	500 600	1 1	4	8	8	8	2箱 / 1組	1
PK12020	1200 × 200	7.5	1300 × 300	500 600	1 1	4	8	8	9	2箱 / 1組	1

PK8020 以上は梱包が2つに分れます。

施工手順（壁貫通部）

1 ダンシール - P の貼り付け

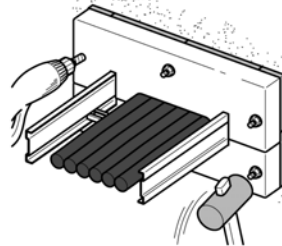
耐火仕切板にダンシール - P を貼り付けておくと、取付作業が楽にできます。



ダンシール - P の貼り付けに耐火接着剤を使用すると作業が楽に行えます（別売品）。

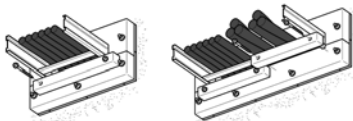
2 耐火仕切板の固定

位置決めした後、耐火仕切板にドリルで下穴をあけ、その後、床面に振動ドリルで穴をあけ、ハンマーでアンカーボルト（M8 × 90）を固定します。ドリルのサイズは 8.4 です。



3 ダンシール - P 支持棒の取り付け

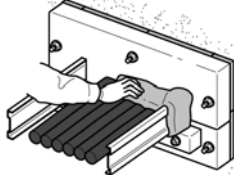
ダンシール - P 支持棒として、付属の支持棒をケーブルラック下に取り付けます。ケーブルのみの貫通の場合は、ケーブルの下に取り付けてください。



7020 以上のサイズは、支持棒が 2 本になっております。ラック長さに合わせてご使用ください。

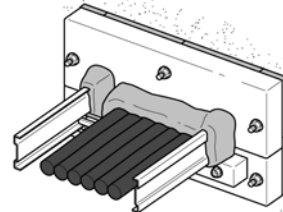
4 ダンシール - P の充填

ケーブルの隙間にダンシール - P を充填します。また、耐火仕切板表面から 50mm 以上盛上げ成形します。



5 施工完了

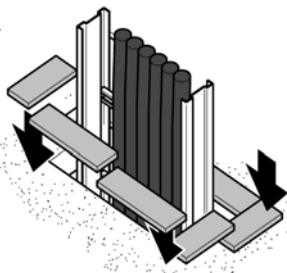
最終仕上がりを確認して施工完了です。



施工手順（床貫通部）

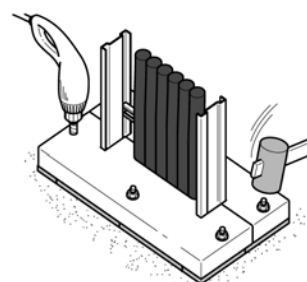
1 ダンシール - P の貼り付け

ダンシール - P を耐火仕切板と床面の被り部分に沿って貼り付けます。



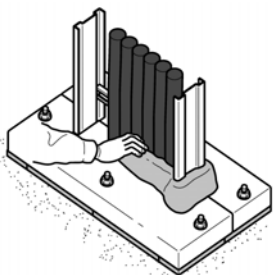
2 耐火仕切板の固定

位置決めした後、耐火仕切板にドリルで下穴をあけ、その後、床面に振動ドリルで穴をあけ、ハンマーでアンカーボルト（M8 × 90）を固定します。ドリルのサイズは 8.4 です。



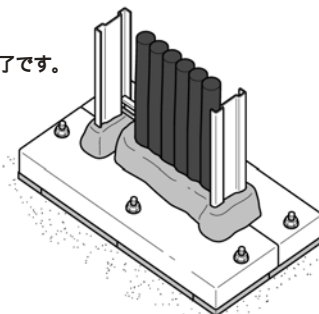
3 ダンシール - P の充填

ケーブルの隙間にダンシール - P を充填します。また、耐火仕切板表面から 50mm 以上盛上げ成形します。



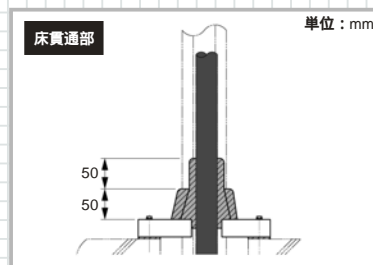
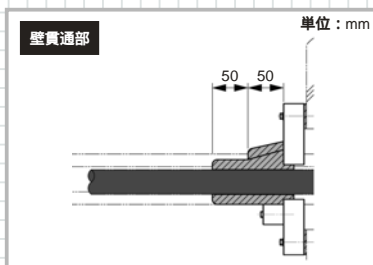
4 施工完了

最終仕上がりを確認して施工完了です。



ケーブルサイズが CV-T3 25mm² の場合

さらにダンシール - P を 50mm 巻付け合計 100mm 以上としてください。



ケーブル防災製品

延焼防止材料

工法一覧

建築配管防災製品

防火区画壁部に用いる巻繞

工法表示ラベルについて

その他製品

古河関連製品