

仕様書番号
YESS3409-0G29

ボルトコネクタ付ケーブル（ボルトコネクタ）

物品仕様書

矢崎エナジーシステム株式会社

電線開発センター

静岡県沼津市大岡 2771 番地
電話 (055) 924-2242

1. 適用範囲

本仕様は、600V以下の配線工事に用いるボルトコネクタ付ケーブルについて規定する。

2. 参考規格・引用規格

電気用品安全法

JIS C 2806 銅線用裸圧着スリーブ

JIS C 2810 屋内配線用電線コネクタ通則

JIS C 0920 電気機械器具の外郭による保護級(IPコード)

JIS C 3005 ゴム・プラスチック絶縁電線試験方法

JIS C 3605 600Vポリエチレンケーブル

3. 特性

特性は、4項により試験した場合、表-1の通りとする。

表-1

項目	特性							試験方法 適用項	
	同径接続タイプ				異径接続タイプ				
	60mm ² 用	100mm ² 用	150mm ² 用	200mm ² 用	100-150mm ² 用	100-200mm ² 用	150-200mm ² 用		
外観	使用上有害な傷、変形が無いこと							4.1	
構造	付則-1、付則-2の通り							-	
引張強度	下記規定値以上であること							4.2	
	4.12kN	6.86kN	10.29kN	13.72kN	6.86kN	6.86kN	10.29kN		
防水性 (注1)	防水性能	IPX7							4.3
	絶縁抵抗	200MΩ以上							
	耐電圧	下記試験電圧(AC)に1分間耐えること							
		2,500V	3,000V		2,500V		3,000V		
温度上昇	温度上昇値が 30K 以下又は接続電源の温度上昇値以下であること							4.4	
ヒートサイクル	25サイクル目上昇値:75K 以下または接続電源の温度上昇値以下 26~125サイクル目上昇値:25サイクル目測定値に 8K を加えた値以下							4.5	
耐荷重(24H)	ボルトの緩みや接続部に異常がないこと							4.6	
サーマルショック	ボルトの緩みなどの異常がないこと							4.7	
適用ケーブル	600V-CV単心、600V-CVT, CVD, CVQ, EM 600V-CET, CED, CEQ							-	

注1:「防水性」については、コネクタ接続後に適切な方法で絶縁保護(自己融着テープ、常温収縮チューブなどで実施)を行った場合の性能となります。

4. 試験方法

試験方法は、表-2の通りとする。

表-2

No.	項目	試験方法
4.1	外観	目視にて確認する
4.2	引張強度	サンプルの片端を固定し、もう一方の端末を引っ張り、破壊時の荷重を測定する。
4.3	防水性	1時間水中に放置し、絶縁抵抗および耐電圧試験を行う。 ・防水性能: JIS C 0920 に準拠 ・絶縁抵抗: JIS C 3005 4.7.1a) に準拠 ・耐電圧: JIS C 3005 4.6a) に準拠
4.4	温度上昇	試験電流を通电し、温度が一定になったときのコネクタ温度を測定する。 ・試験電流 60mm ² :215A 100mm ² :300A 150mm ² :395A 200mm ² :470A 100-150mm ² :300A 100-200mm ² :300A 150-200mm ² :395A ・JIS C 2806 に準拠
4.5	ヒートサイクル	試験電流を規定時間通电・休止する操作を125サイクル繰り返したときのコネクタの温度上昇値を測定する。 ・試験電流 60mm ² :345A 100mm ² :470A 150mm ² :625A 200mm ² :740A 100-150mm ² :470A 100-200mm ² :470A 150-200mm ² :625A ・JIS C 2806 に準拠
4.6	耐荷重(24H)	サンプルの片端を固定し、もう一方の端末に規定の荷重を印加し、24時間放置した後、目視にて確認する。 ・規定荷重 60mm ² :470N 100mm ² :705N 150mm ² :980N 200mm ² :1,372N 100-150mm ² :804N 100-200mm ² :804N 150-200mm ² :1,058N
4.7	サーマルショック	コネクタにケーブルを接続し以下の条件で温度変化を与えた後、目視にて確認する。 ・温度条件: -25°C(低温)~90°C(高温) ・サイクル条件: 1時間/サイクル(-25°C、90°Cの保持時間:0.5H) ・サイクル数: 300回

5. ボルトコネクタの部品構成

600V-CVT・EM600V-CET、ボルトコネクタの部品構成は、表-3の通りとする。

表-3

種類	名称	型番	数量
60mm ^φ 用	ボルトコネクタ本体	BCH60-60	3
	せん断ボルト	BCB60	6
	常温収縮チューブ ※1	NC-28	3
100mm ^φ 用	ボルトコネクタ本体	BCH100-100	3
	せん断ボルト	BCB100	6
	常温収縮チューブ ※1	NC-37	3
150mm ^φ 用	ボルトコネクタ本体	BCH150-150	3
	せん断ボルト	BCB150	6
	常温収縮チューブ ※1	NC-37	3
200mm ^φ 用	ボルトコネクタ本体	BCH200-200	3
	せん断ボルト	BCB200	9
	常温収縮チューブ ※1	PST8478-8	3
100-150mm ^φ 用	ボルトコネクタ本体	BCH100-150	3
	せん断ボルト	BCB150	6
	常温収縮チューブ ※1	NC-37	3
100-200mm ^φ 用	ボルトコネクタ本体	BCH100-200	3
	せん断ボルト	BCB200	9
	常温収縮チューブ ※1	PST8478-8	3
150-200mm ^φ 用	ボルトコネクタ本体	BCH150-200	3
	せん断ボルト	BCB200	9
	常温収縮チューブ ※1	PST8478-8	3

※1 常温収縮チューブは、市販(3M製)を使用しております。

6. 600V-CVT・EM600V-CET、ボルトコネクタ本体の取り付け

ボルトコネクタ本体は、各線心に対して、図-1および表-4のように、ケーブル端末に段差をつけて取り付ける。

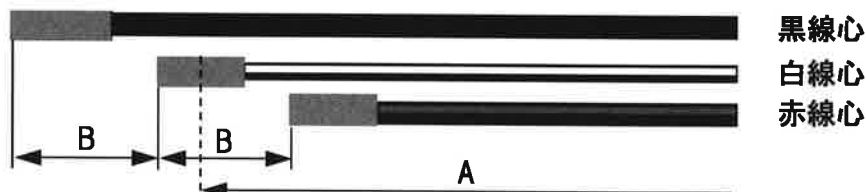


図-1 600V-CVTの場合

表-4

項目	記号	寸法および公差	
		ケーブル長さ	A
		10mを超えるもの	指定長±3%
線心間隔	B	120mm±10mm	

7. 梱包

ケーブルの端末に取り付けたボルトコネクタ本体をビニルキャップで保護し、束巻またはドラム巻の状態出荷する。

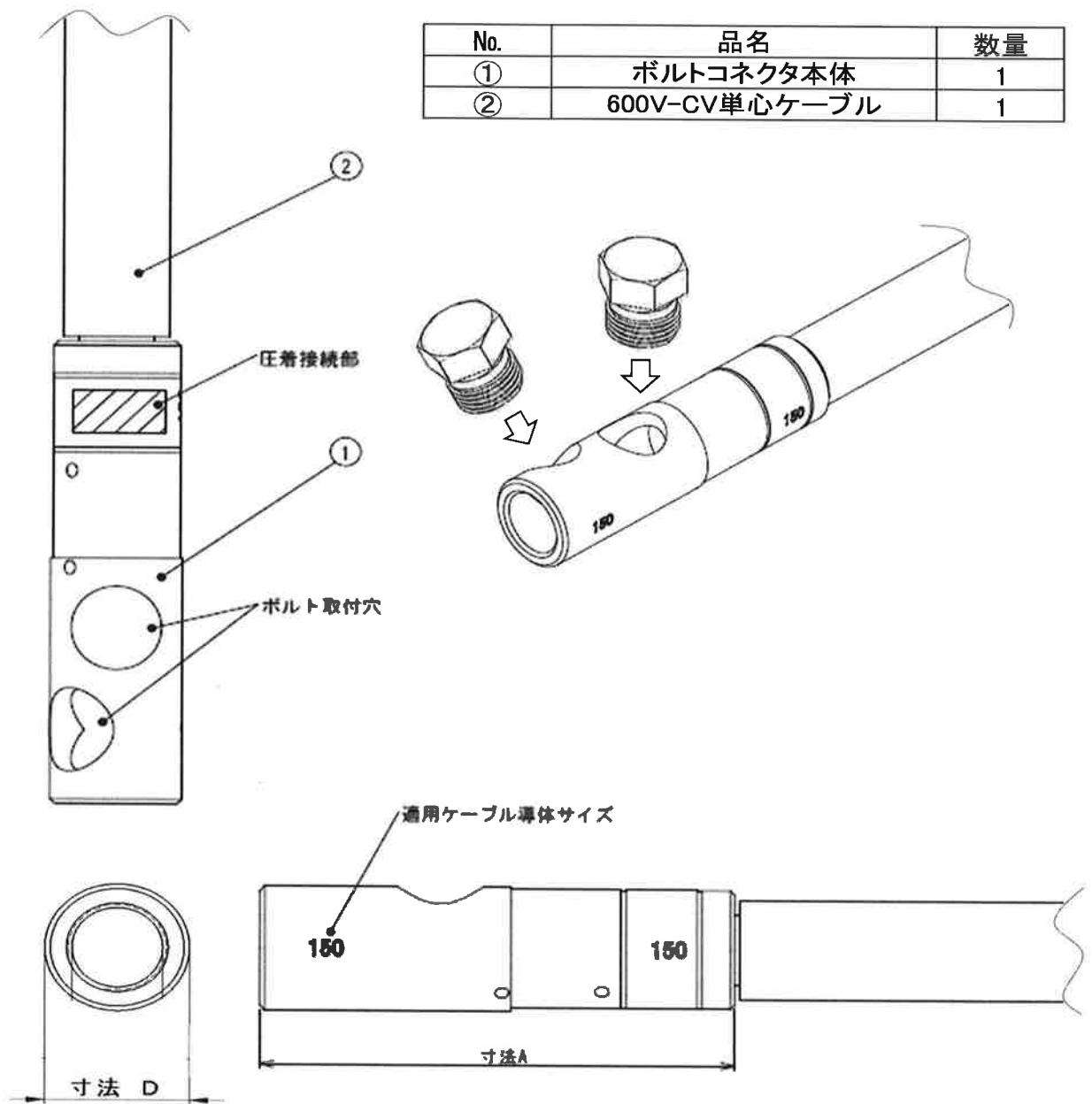
付属品(せん断ボルト、常温収縮チューブ)は段ボール梱包とし、ボルトコネクタ付ケーブルがドラム巻で出荷する場合は、付属品をドラムに同梱して出荷する。

8. 取扱注意事項

- ・ボルトコネクタの付属品に同梱されている取扱説明書に従って作業を実施してください。
- ・活線状態での接続作業は行わないでください。
- ・せん断ボルトは頭部がせん断するまで締め付けてください。
- ・接続する導体は、ケーブル挿入穴の奥まで差し込み、ボルトを締め付けてください。(ボルトコネクタ本体の導体挿入確認穴から導体が見えることを確認してください)
- ・せん断ボルトは、ボルトコネクタ本体のボルト取付穴に垂直に取り付けてください。
- ・せん断ボルトを締め付ける際は、工具(インパクトドライバなど)を傾けないようにしてください。
- ・ボルトコネクタの接続作業には、「トルク:150N・m」以上の電動工具と自己融着テープが必要となりますので、ご用意願います。
- ・ボルトコネクタ部は防爆仕様適用外です。防爆性能を必要とする場合はレジン工法で施工する必要がありますので、ご注意願います。

付則-1 ボルトコネクタ付ケーブル 構成と寸法 1

現場接続側の導体サイズが60mm²~150mm²のボルトコネクタについて下記に構成と寸法を記す。



ボルトコネクタ 標準寸法

ボルトコネクタ本体型番	本体サイズ		A [mm]	D [mm]	ボルト取付穴
	ケーブル側	現場接続側			
BCH60-60	60mm ²	60mm ²	87	φ 18.0	M12xP1.25
BCH100-100	100mm ²	100mm ²	100	φ 24.5	M16xP1.5
BCH100-150	100mm ²	150mm ²	100	φ 26.4	M18xP1.5
BCH150-150	150mm ²	150mm ²	100	φ 26.4	M18xP1.5

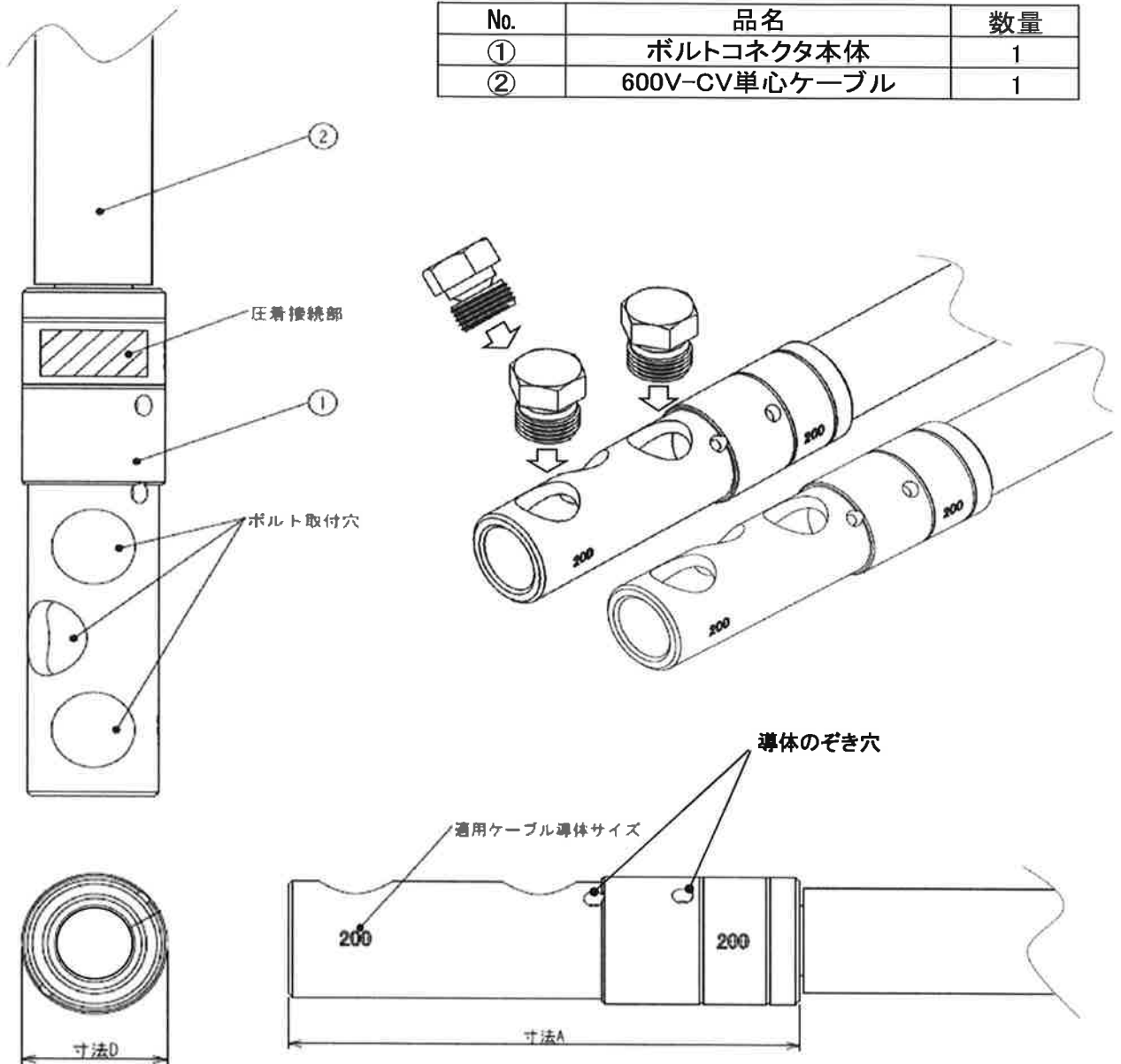
せん断ボルト 標準寸法

せん断ボルト型番	適用本体型番	二面幅[mm]	工具ソケットサイズ	ねじサイズ
BCB60	BCH60-60	13	13	M12xP1.25
BCB100	BCH100-100	17	17	M16xP1.5
BCB150	BCH100-150	19	19	M18xP1.5
	BCH150-150			

付則-2 ボルトコネクタ付ケーブル 構成と寸法 2

現場接続側の導体サイズが200mm²のボルトコネクタについて下記に構成と寸法を記す。

No.	品名	数量
①	ボルトコネクタ本体	1
②	600V-CV単心ケーブル	1



ボルトコネクタ 標準寸法

ボルトコネクタ本体型番	本体サイズ		A [mm]	D [mm]	ボルト取付穴
	ケーブル側	現場接続側			
BCH100-200	100mm ²	200mm ²	123	φ 28.4	M18xP1.5
BCH150-200	150mm ²	200mm ²	123	φ 28.4	M18xP1.5
BCH200-200	200mm ²	200mm ²	122	φ 28.4	M18xP1.5

せん断ボルト 標準寸法

せん断ボルト型番	適用本体型番	二面幅[mm]	工具ソケットサイズ	ねじサイズ
BCB200	BCH100-200	19	19	M18xP1.5
	BCH150-200			
	BCH200-200			